

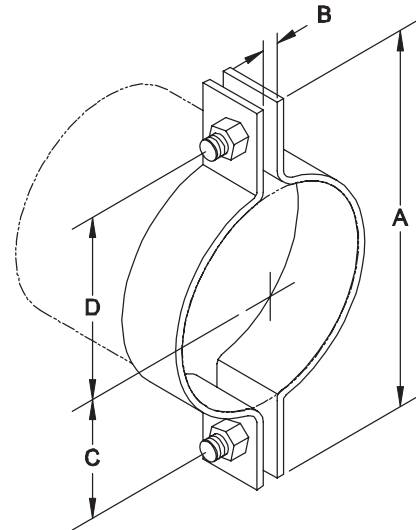


Attache de tuyau pour liens transversaux

4/4A

Caractéristiques techniques

- Attache disponible pour les tuyaux de diamètre nominal : DN25/1" à DN200/8". À utiliser avec le tuyau de support contre les vibrations et les secousses sismiques.
- Matériau : acier au carbone.
- Finition : simple.
- Spécifications : conception et dimensions conformes à MSS SP-69, type 4. Listé U.L. 203A pour la fixation du cadre d'entretoisement, comme indiqué dans le tableau Données des performances.



1 - Utilisation avec d'autres produits d'entretoisement Tolco®.

Supports de tuyaux

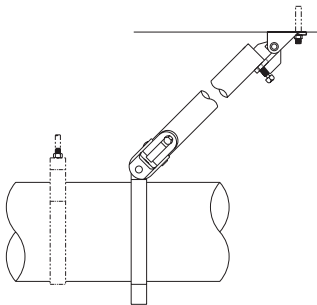
Attache de tuyau - 4/4A Données des performances

Diamètre nominal (mm / US)	Charge théorique horizontale maxi. (kg/lbs)
DN25 (1") à DN50 (2")	172 / 380
DN65 (2½")	179 / 395
DN80 (3")	197 / 435
DN100 (4")	914 / 2015
DN125 (5")	914 / 2015
DN150 (6")	914 / 2015
DN200 (8")	914 / 2015

Attache de tuyau pour cadre d'entretoisement - 4/4A

Données physiques

Diamètre nominal		Dimensions (mm / inch)				Taille des boulons (US)	Charge maxi. (kg/lbs)	Quantité par boîte	Poids de la boîte (kg/lbs)	Références	
SI	US	A	B	C	D					Europe	Asie/
DN25	1"	90.5 / 3.56	12.7 / 0.50	31.8 / 1.25	39.7 / 1.56	5/16"	227 / 500	50	8 / 18	4-0100	4-0100
DN32	1¼"	106.4 / 4.19	12.7 / 0.50	34.9 / 1.38	50.8 / 2.00	5/16"	227 / 500	50	9 / 20	4-0125	4-0125
DN40	1½"	108.0 / 4.25	12.7 / 0.50	38.1 / 1.50	50.8 / 2.00	5/16"	363 / 800	50	10 / 21	4-0150	4-0150
DN50	2"	127.0 / 5.00	12.7 / 0.50	50.8 / 2.00	57.2 / 2.25	3/8"	472 / 1040	50	21 / 47	4-0200	4-0200
DN65	2½"	149.2 / 5.88	15.9 / 0.63	57.2 / 2.25	57.2 / 2.25	½"	472 / 1040	25	14 / 32	4-0250	4-0250
DN80	3"	171.5 / 6.75	15.9 / 0.63	76.2 / 3.00	76.2 / 3.00	½"	472 / 1040	25	16 / 35	4-0300	4-0300
DN100	4"	216 / 8.5	14.3 / 0.56	85.7 / 3.38	93.7 / 3.69	½"	914 / 2015	25	25 / 55	4A400	4A-400
DN125	5"	248 / 9.8	14.3 / 0.56	98.4 / 3.88	111.1 / 4.38	½"	914 / 2015	10	12 / 25	4A500	4A-500
DN150	6"	292 / 11.5	15.9 / 0.63	127.0 / 5.00	130.2 / 5.13	½"	914 / 2015	10	23 / 51	4A600	4A-600
DN200	8"	337 / 13.3	19.1 / 0.75	169.4 / 6.69	155.6 / 6.13	½"	914 / 2015	5	14 / 30	4A800	4A-800



Représenté sous forme d'un entretoisement longitudinal avec deux (2) fixations d'entretoisement universelles 980 et un tuyau de support.

Représenté sous forme d'un entretoisement transversal avec deux (2) fixations d'entretoisement universelles 980 et un entretoisement en U.

